

DERAMIFOGLIATORE DEFO80



Scheda Tecnica

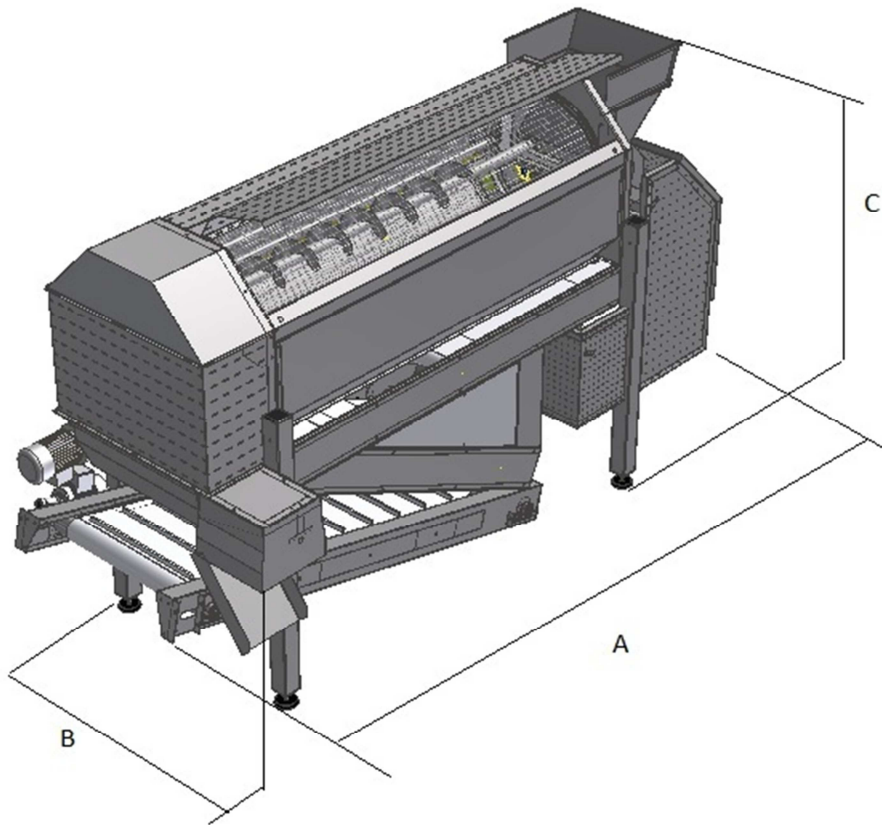
Caratteristiche tecniche	
Modello	Defo 80
Lunghezza	3050 mm
Larghezza	1200 mm
Altezza	1700 mm.-Variabile
Peso	800 kg
Portata oraria	80 q.li/h
Materiale	AISI 304
Voltaggio (Vac)	380 Vac
Frequenza (Hz)	50 Hz
Fasi	3 + terra
Potenza elettrica installata (Kw)	5.5 KW
Rumore	Il deramifogliatore presenta un livello di pressione acustica uguale a $L_{aeq} = 73$ dB(A) e un livello di potenza acustica uguale a $L_{wa} 87$ dB(A).

La defogliazione avviene tramite l'azione combinata di 2 sistemi:

-- un rullo rotante di prima separazione che trattiene rami e pietre, nel quale ruota una coclea che provvede al distacco di eventuali olive dai rami per contrasto con una spazzola esterna.

-- ed un sistema di Tappeti in PVC alimentare ventilati che realizzano la completa separazione di foglie e terriccio e garantiscono l'Autopulizia della macchina

garantendo un prodotto preservato da ammacchi e totalmente pulito.



Tipo	Dimensioni mm.			Carico Olive mm.	Uscita olive mm.	Uscita Rami DX-SX mm.
	A	B	C			
Defo 80	3645	1210	2000	2000	0-900	1500